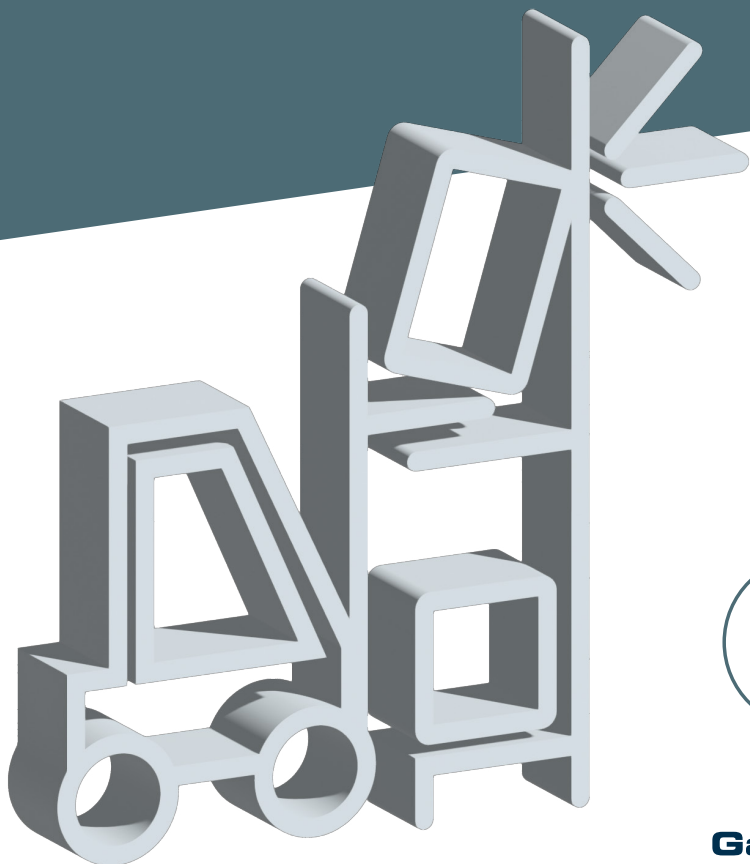


*¡Nuestra*  
**REJILLA TRASERA**  
*hace el día a día  
más sencillo!*



  
**Garantell**



*Una vez que  
lo uses, **NUNCA  
VOLVERÁS.***

*Brilla por su sencillez. Fácil de instalar. Resistente. Con un ajuste perfecto. Regulable. Responde a todas sus necesidades, sean las que sean...*



**Garantell**







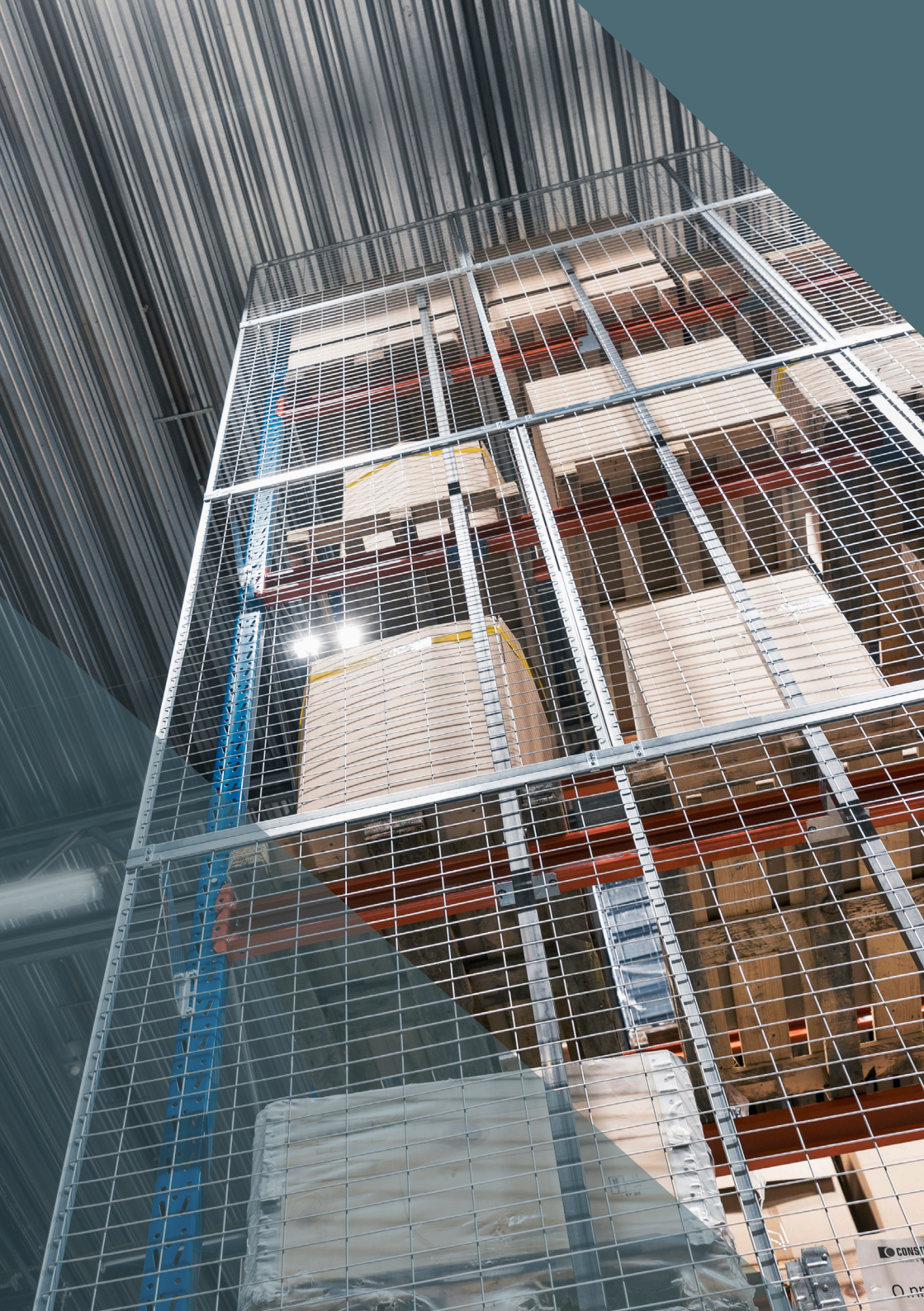
# ¿NECESITA UNA SOLUCIÓN ROBUSTA?

*Nuestra pared anticaída cuenta con un patrón de pared de ladrillo que refuerza su resistencia.*

También puedes elegir **un grosor de alambre e entre 2,5 y 5 mm**. Además, el mallado de la rejilla refuerza aún más el revestimiento trasero.

Asimismo, el uso de soportes fijados a los montantes permite que haya un espacio entre la estantería y la pared anticaída de hasta 600 mm, lo que implica que los palés que sobresalgan ligeramente por encima de los largueros no dañen la rejilla trasera.







# ¿NECESITA UNA SOLUCIÓN INTEGRAL CON AJUSTE PERFECTO?

*Nuestros paneles se producen en intervalos de 50 mm de anchura y 1 mm de altura.*

Esto garantiza la cobertura total de la superficie, sin tener que cortar las piezas sobre el terreno durante la instalación. No debe tener en cuenta las diferentes anchuras de los largueros, ya que la solución encajará.

**Se hacen a medida.**

Y para aquellas personas que crean que no es suficiente precisión, **también tenemos quipos de corte para que puedan retirar los últimos milímetros en sus instalaciones.**





12  
VAC

10  
VAC

10  
VAC



# ¿NECESITA UNA SOLUCIÓN PARA ESPACIOS ESTRECHOS?

*Cuando se trata de optimizar el uso del espacio, es posible que desee optar por un buen ajuste.*

**No tiene nada de qué preocuparse: nuestro soporte más pequeño tiene 30 mm de profundidad.**

Junto con el perfil de 30 mm, solo necesitamos 60 mm para ofrecerle una solución con soporte. Si ni siquiera cuenta con 60 mm, también puede optar por una sujeción directa desde el interior o el exterior.

La sujeción interior es más compleja de fijar, pero hace que la rejilla esté más protegida ante robos y le aporta practicidad al colocar la estantería enfrente de una pared que necesita protección o si tampoco tiene mucho espacio para maniobrar durante la instalación.







# ¿NECESITA COMBINAR LA REJILLA TRASERA

*con distintos niveles de largueros y topes para palés?*

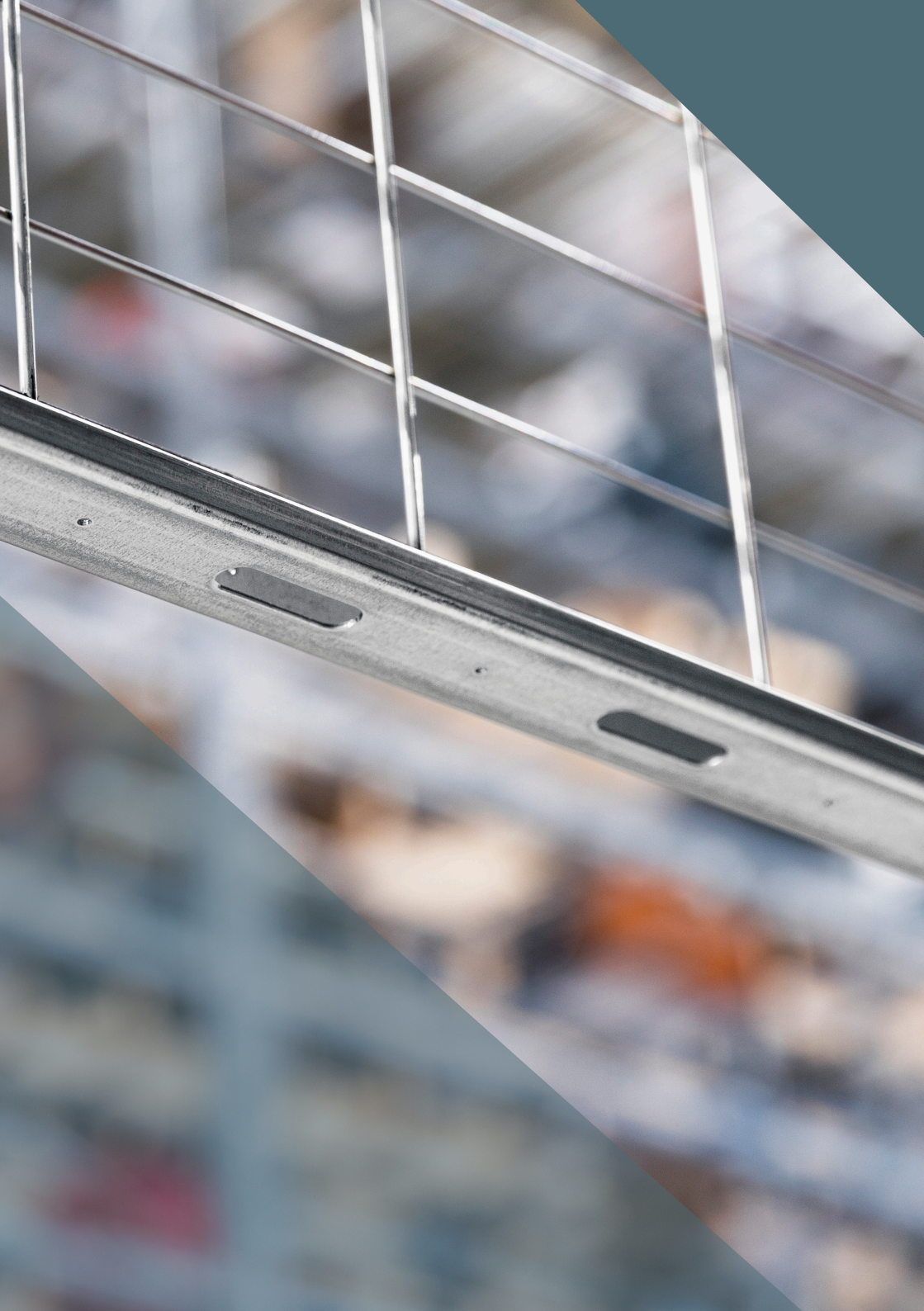
**Por supuesto, una estantería puede resultar una estructura compleja, con distintos montantes, largueros y diferentes niveles y topes para palés.**

Es decir, no podrá montar su rejilla trasera en cualquier lugar, ya que habrá puntos de colisión. Por este motivo, Garantell presenta el concepto de «zonas bloqueadas». Estas son las zonas en las que no se pueden fijar soportes.

Incluir zonas bloqueadas en el diseño de su pared de malla, asegurará que su pared de malla esté siempre lista para ensamblarse sin sorpresas inesperadas en la instalación, ni tendrá que romperse la cabeza para ajustarla.

Si las zonas bloqueadas no resuelven la situación como solución única, siempre puede combinarlas con nuestros soportes especiales, **hechos a medida y disponibles en distintas formas y tamaños.**







# ¿NECESITA UN ENSAMBLAJE FÁCIL?

*Esto es más bien una pregunta retórica, ya que esperamos una respuesta afirmativa.*

**A decir la verdad, las primeras versiones de nuestro producto, de hace años, le complicaba la vida a uno.**

Sin embargo, gracias a una innovación inteligente y a escuchar a nuestros clientes, el patrón de ladrillos, combinado con una sujeción exterior con ganchos y pernos, las zonas bloqueadas y nuestro enfoque de diseño a medida consiguen que el ensamblaje sea sencillísimo.

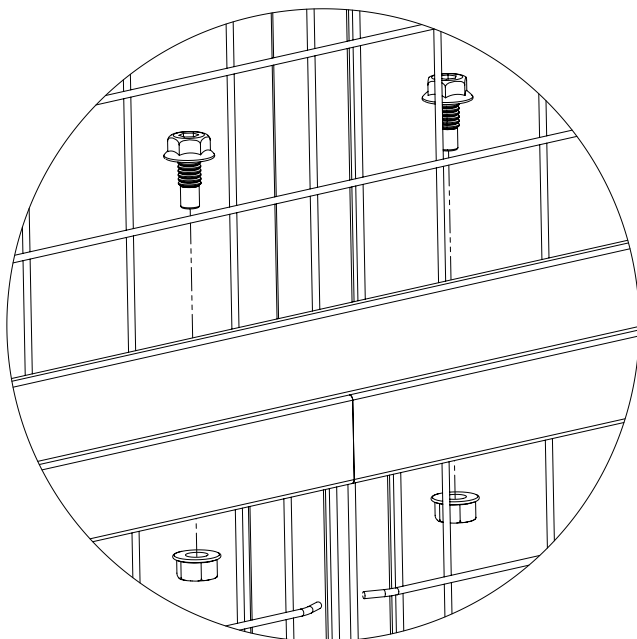
**Por esto, a menudo los instaladores son nuestros mejores embajadores.**



# INFORMACIÓN SOBRE LAS SUJECIONES

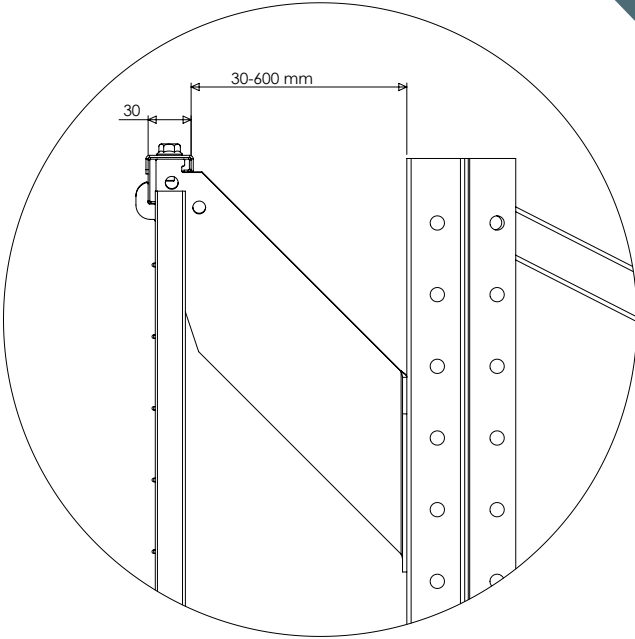
En el caso de sujeciones interiores, un perno y una tuerca acoplan los distintos perfiles del panel horizontalmente. En el caso de sujeciones exteriores, los encargados de esto serán los ganchos y los tornillos. En los dos tipos de sujeción, los soportes fijan los paneles de la rejilla trasera a los montantes de la estantería, que luego crean un espacio entre el panel y el estante. Si no desea contar con este espacio, lo adecuado es una colocar una sujeción directa de la rejilla trasera a los montantes de la estantería.

INSIDE MOUNTING

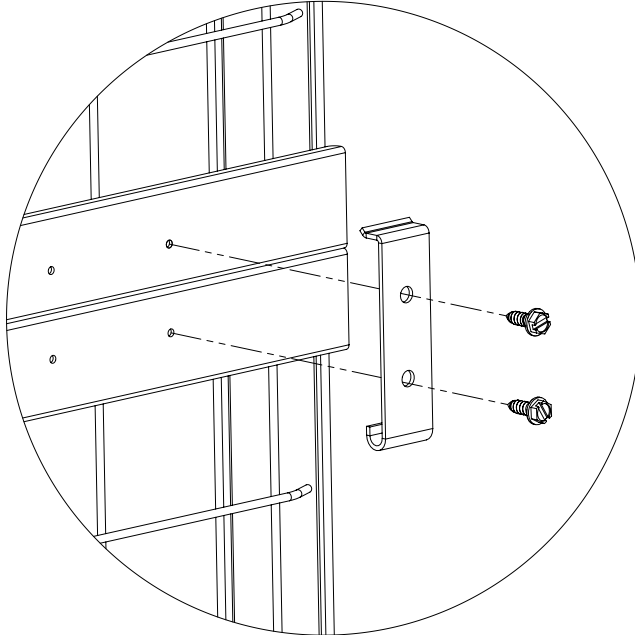




**BRACKET LENGTH**



**OUTSIDE MOUNTING**







# ¿NECESITA QUE SU REJILLA TRASERA TENGA UNA ENTRADA?

*Es obvio que a veces una persona puede necesitar pasar a través de paredes anticaída.*

**No tiene de qué preocuparse, ya que disponemos de perfiles de metal o goma para darle un acabado seguro a los cortes.**

Incluso puede combinar esta entrada con puertas de nuestra línea de resguardos.

Y, por descontado, no olvide dotar la entrada de una de nuestras cubiertas de rejilla para evitar que la mercancía caiga sobre la cabeza de una persona y aumentar así la seguridad.







# ¿NECESITA UNA JAULA QUE RECUBRA SU ESTANTERÍA?

*En ocasiones, la mercancía almacenada requiere protección.*

**También podría darse el caso de que el edificio necesite protección frente lo que hay en el interior de la jaula.**

En ese caso, puede combinar la rejilla trasera con una rejilla lateral y una puerta para resguardos. Así, se crea una jaula alrededor de la estantería.

Usar una rejilla trasera le permite obtener un mejor precio y evita que tenga que trabajar con montantes exentos. **La rejilla trasera también puede fijarse al suelo, lo que dificultaría las entradas.**







# ¿NECESITA UNA SOLUCIÓN PARA EMPLEAR AGV?

*Los vehículos de guiado automático (AGV, en inglés) son muy frecuentes en el sector, algo que supone un peligro adicional para el personal.*

Para evitar mayores inconvenientes, nuestra rejilla trasera puede usarse junto con un mallado pequeño de rejilla (20 × 100 mm) fijado al suelo y que a menudo se combina con una rejilla lateral.

**De esta forma no se producirá ningún encuentro inesperado, por lo que el entorno laboral seguirá siendo seguro y eficiente.** Para reducir costes, los mallados de rejilla pueden combinarse (un pequeño mallado abajo y uno más grande arriba).

**Esto no reduce su seguridad, pero el Departamento de Contabilidad se alegrará de ello.**







# ¿NO PUEDE TENER SU MERCANCÍA A LA VISTA?

*En ese caso, le sugerimos usar una rejilla trasera completa con placas.*

Esta requerirá sujeciones interiores y soportes especiales, que le proporcionaremos según lo que necesite.







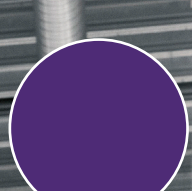
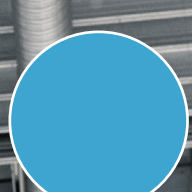
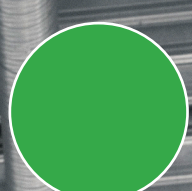
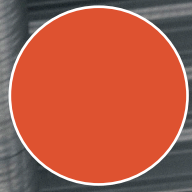
# ¿NECESITA UNA REJILLA TRASERA QUE SEA **MÁS ALTA** **QUE SU ESTANTERÍA?**

*A veces, no todos los montantes tienen la misma altura.*

O si no, la mercancía en la estantería es más alta que los montantes, lo que crea una situación peligrosa. **En ese caso, las extensiones de postes podrían ser de utilidad.**

Con ellas, puede conseguir una extensión de hasta 1800 mm de altura.







# ¿NECESITA UNA SOLUCIÓN ESTÉTICA?

*Nuestra rejilla trasera presenta un acabado galvanizado en blanco y fino, con tipo de corrosión 2.*

**Sin embargo, si necesita añadir más color, se puede pintar al seco en la mayoría de los colores RAL.**

De esta forma, encajará con la apariencia del resto del almacén. Como el medioambiente nos preocupa profundamente, le recomendamos usar el producto sin revestir.





# ¿NECESITA UN PRESUPUESTO RÁPIDO?

*Diseñe su propia pared anticaída en  
Garantellator, nuestra herramienta virtual  
de diseño.*

Solo tiene que diseñar su pared e introducir el código postal para la entrega. Recibirá un boceto, un presupuesto y el tiempo de entrega en un abrir y cerrar de ojos.

**En cualquier lugar, en cualquier momento, por cualquier medio.**





*¡Hacemos el  
día a día más  
sencillo!*

# ¿NECESITA MÁS INFORMACIÓN?

## **GARANTELL AB**

Speditörvägen 8  
SE-331 53  
Värnamo, Sweden

+46 370 69 22 30  
[info@garantell.com](mailto:info@garantell.com)





**Garantell**

[www.garantell.com](http://www.garantell.com)